



# BRC550

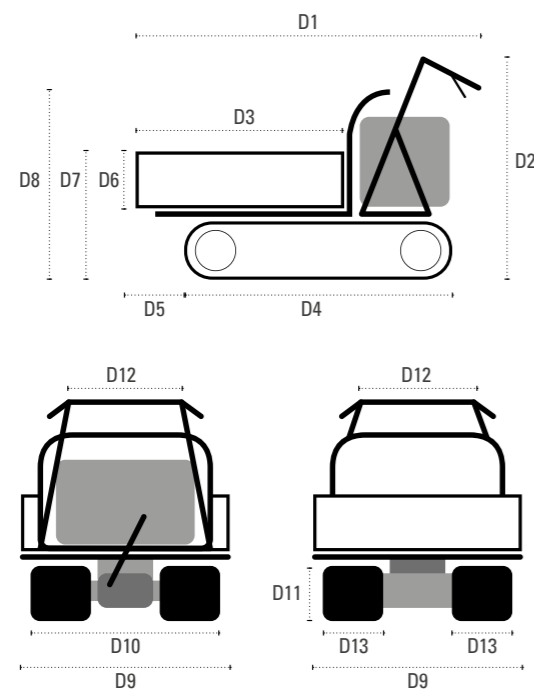


Stessi pregi, stesso motore e identiche dotazioni meccaniche, il BrumiCarrier 550 è il fratello maggiore della gamma, con la sua portata utile garantita di 500 kg. Ideale quindi per chi ha necessità di trasportare carichi più elevati o di ridurre il numero degli spostamenti, sfruttando il piano di carico più ampio, a costo di perdere qualcosa in manovrabilità, punto di forza del BrumiCarrier 350.

*Same qualities, same engine and identical mechanical equipment, the BrumiCarrier 550 is the older brother of the series, and grants a capacity of 500 kg (1100 lbs). Perfect for those who need to transport heavier cargos or to reduce the number of movements. It maximizes its wider loading platform, even if it costs it something in terms of manoeuvrability, which is the strong point of BrumiCarrier 350.*



## DIMENSIONI



D1	173 mm
D2	97 mm
D3	109 mm
D4	108 mm
D5	35 mm
D6	35 mm
D7	68 mm
D8	96 mm
D9	70 mm
D10	72 mm
D11	27 mm
D12	53 mm
D13	18 mm

## CARATTERISTICHE TECNICHE

Motore / Engine	196cc - 6,5 HP
Cambio / Gearshift	3F + 1R
Frizione / Clutch	a cinghia con disinnesto al rilascio della leva di comando strap released when the command lever is disengaged
Freni / Breaks	con inserimento automatico al disinnesto della frizione automatically input when friction is disengaged
Capacità di carico / Loading capacity	500 kg
Ribaltamento / Rollover	Manuale (con pistone) Manual (with piston)
Pianale / Platform	Espandibile Extendable
Angolo di ribaltamento / Rollover angle	90°
Lunghezza pianale / Platform length	1025-1150 mm
Larghezza pianale / Platform width	600-860 mm
Larghezza cingolo / Track width	180 mm
Sterzo / Steering	con sbloccaggio e freni indipendenti with unlocking and independent breaks
Raggio minimo di sterzo / Steering minimum radius	1480 mm
Presa di potenza / Power take-off	no
Livello di potenza sonora (LwA) / Sound power level (LwA)	103dB(A)k=3 dB(A)
Livello di pressione sonora (LpA) / Pression power level (LpA)	92dB(A)k=3 dB(A)
Livello vibrazione sul manubrio (m/s <sup>2</sup> ) / Handlebars vibration level (m/s <sup>2</sup> )	10.1m/s <sup>2</sup> k=1.5m/s <sup>2</sup>
Peso / Weight	228 kg



Comandi pratici ed ergonomici che consentono grande precisione di guida  
*Practical and ergonomical commands that allow a great driving precision*



Ribaltamento manuale con ampio angolo di ribaltamento  
*Manual rollover with wide rollover angle*



Tenditore del cingolo con molla per evitare il rischio di fuoriuscita  
*Track's tensioner with spring to avoid the risk of leakage*



Cingolo di grandi dimensioni utile a sopportare pesi ingenti  
*Large size track to sustain important weight*



Telaio robusto  
*Rugged chassis*



Ruota motrice in fusione di ghisa  
*Drive wheel in casting of iron*

# BRUMI 150